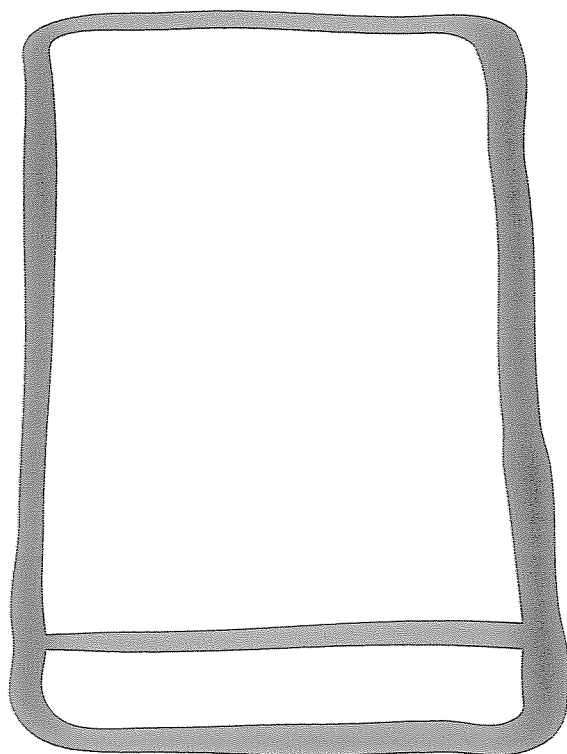


KÄYTTÖOHJE
BRUKSANVISNING
BRUKSAANVISNING
РУКОВОДСТВО ПО ЭКСПЛУАТАЦИИ



EUN 12500





Varoituskolmioiden ja/tai merkkisanojen avulla kiinnitetään huomio ohjeisiin, jotka ovat tärkeitä turvallisuutesi kannalta tai laitteen toimintakyvyn kannalta. Noudata näitä ehdottomasti.



Tämän merkin jälkeen saat laitteen toimintaan ja jokapäiväiseen käyttöön liittyviä lisätietoja.



Laitteen taloudelliseen ja ympäristöä säästävään käyttöön liittyvät vinkit ja ohjeet on merkitty apilanlehdellä.



Tärkeää

Tämä ohiekirja tulee ehdottomasti säilyttää laitteen yhteydessä myöhempää käyttöä varten. Mikäli laite myydään tai siirretään uudelle omistajalle tai jos laitteen käyttäjä muuttaa ja jättää laitteen vanhaan huoneistoon, on varmistettava, että käyttöohje jää uuden käyttäjän saataville. Uudella käyttäjällä on oltava mahdollisuus tutustua laitteen käyttöohjeisiin ja sitä koskeviin varoituksiin. Mikäli tämä kaappi, jonka ovi sulkeutuu magneettisesti, korvaa vanhan lukollisen kaapin, irrottakaa vanhan kaapin ovi tai rikkokaa lukko. Muussa tapauksessa leikkivät lapset voivat joutua hengenvaaraan jäädessään ansaan kaapin sisään.

Nämä ohjeet on annettu turvallisuusyistä. Lue ne huolellisesti ennen kuin ryhdyt asentamaan tai käyttämään laitetta.

Yleinen turvallisuus

- Laitteen ominaisuuksien muuttaminen millään tavoin on vaarallista.
- Ennen kuin ryhdyt mihinkään puhdistus- tai huoltotöihin, kytke laite pois toiminnasta ja virtajohto irti virtalähteestä.
- Laite on raskas. Noudata varovaisuutta laitetta siirtäessäsi.
- Suoraan pakastimesta otetut erittäin kylmät tuotteet voivat aiheuttaa paleltumisvammoja.
- Noudata erityistä varovaisuutta laitetta käsitellessäsi, jotta jäähdytysyksikkö ei vahingoittuisi. Vahingoittumisesta voi seurata nestevuotoja.
- Laitetta ei saa asentaa kaasulieden tai lämpöpatterien läheisyyteen.
- Laitetta ei tulisi asentaa paikkaan, jossa siihen kohdistuu suora auringonvalo.
- Laitteen takaosaan tulee jättää riittävästi tilaa tuuletusta varten. Jäähdytyspiirin vahingoittuminen on estettävä.
- Älä käytä jäähdytyslaitteiden sisällä muita sähkölaitteita (esim. jäätelökoneita), ellei valmistaja ole erityisesti hyväksynyt kyseisen laitteen käyttöä.

Huolto/korjaus

- Laitteen asennustyö tulee antaa valtuutetun henkilön tai sähköalan ammattilaisen tehtäväksi.
- Laite tulee huollattaa valtuutetussa huoltoliikkeessä ja varaosina tulee käyttää vain alkuperäisiä varaosia.
- Älä milloinkaan yritä korjata laitetta itse. Asiantunteamattoman henkilön tekemät korjaukset voivat aiheuttaa henkilövahinkoja tai pahentaa vikaa entisestään. Ota yhteys valtuutettuun huoltoliikkeeseen ja vaadi aina, että laitteessa käytetään alkuperäisiä varaosia.
- Laitteen jäähdytysyksikkö sisältää hiilivetyjä. Tästä syystä huolto ja jälleentäyttö on annettava ainoastaan valtuutetun huoltohenkilökunnan tehtäväksi.
- Älä koskaan käytä metallisia esineitä laitteen puhdistamiseen, sillä ne voivat vaurioittaa laitetta.

Käyttö

- Kotitalouskäyttöön tarkoitetut jääkaapit ja pakastimet on tarkoitettu ainoastaan elintarvikkeiden säilytykseen.
- Pakastettua ruokaa ei tulisi pakastaa uudelleen sen jälkeen, kun se on kerran sulanut.
- Noudata tarkasti valmistajan antamia säilytysohjeita. Tarkasta ohjeet tuotteen pakkauksesta.
- Laitteen sisäpinta muodostuu kanavista, joiden läpi jäähdytysaine virtaa. Jos tällaiseen kanavaan puhkaistaan reikä, laite vaurioituu korjauskelvottomaksi ja säilytettävä ruoka tuhoutuu. ÄLÄ KÄYTÄ TERÄVIÄ ESINEITÄ huurteen tai jään poistamiseen. Huurretta voidaan kaapia pois laitteen mukana tulevaa muovilastaa käyttäen. Kiinteää jäätä ei saa missään tapauksessa yrittää väkisin irrottaa laitteen sisäpinnasta, vaan sen on annettava sulaa pois. Ks. sulatusohjeet.
- Älä laita hiilihappopitoisia tai kuohuvia juomia pakastimeen, sillä jäätymisen aiheuttama paine voi räjäyttää pullon ja vaurioittaa laitetta.



Предупреждающий треугольный сигнал, а также слова указывают на примечания, важные для Вашей безопасности или для работы холодильника. Пожалуйста, обязательно обращайтесь на них внимание.



Под этим знаком Вы найдете дополнительную информацию по обслуживанию и применению прибора.



“Листиком клевера” помечены советы и примечания по экономичному и экологичному использованию холодильника.



важные правила по технике безопасности

Очень важно, чтобы данная инструкция хранилась вместе с морозильником при необходимости обращения к ней в будущем. В случае продажи или передачи морозильника другому владельцу, а также если Вы переезжаете на новое место жительства и оставляете аппарат, необходимо убедиться в том, что инструкция находится в хорошем состоянии и всегда сопровождает его. Это поможет новому владельцу ознакомиться с функциональными особенностями морозильника и получить информацию о предупреждениях, направленных на обеспечение безопасности.

Перед выполнением монтажных работ и эксплуатацией морозильника обязательно, с должным вниманием, прочитайте информацию, содержащуюся в инструкции.

Общие правила ТБ

- Обращаться с морозильником могут только взрослые. Нельзя допускать, чтобы дети вмешивались в контрольные функции и играли с оборудованием.
- Может возникнуть опасная ситуация в случае изменения спецификаций изделия или при его любой модификации.
- Перед выполнением любой операции по чистке или техобслуживанию морозильника, убедитесь в том, что Вы выключили ток и выдернули вилку из розетки.
- Данный морозильник – тяжёлый. Нужно быть очень осторожными при его перемещении.
- Можно обжечься леденцами если употреблять их в пищу сразу после вынимания из морозильника.
- Будьте особенно осторожны в обращении с морозильником, так как в противном случае, можно повредить узел охлаждения и это приведёт к образованию утечек жидкости.
- Морозильник должен находиться на отдалении от радиаторов или газовых плит.
- Морозильник не должен находиться продолжительное время под воздействием прямого солнечного света.
- Должна быть обеспечена хорошая вентиляция с задней стороны морозильника. Избегайте повреждений контура хладагента.

- Что касается только морозильной камеры (за исключением встроенных моделей), то идеальным местом для расположения будет подвал или фундамент.
- Не используйте других электрических приборов (напр., мороженицы) в пределах морозильника.

Обслуживание / Ремонт

- Любая операция, необходимая для установки данного морозильника, должна выполняться квалифицированными электриками или компетентным персоналом.
- Обслуживание оборудования должно производиться в авторизованном Сервисном Центре. Используйте только оригинальные запасные части!
- Ни при каких обстоятельствах не пытайтесь самостоятельно отремонтировать морозильник. Ремонт, выполненный неопытным человеком, может нанести ущерб или привести к серьёзным проблемам в функционировании аппарата. Обращайтесь за помощью в местный Сервисный Центр и всегда настаивайте на использовании оригинальных запасных деталей.
- В узле охлаждения морозильника содержатся углеводороды. Техобслуживанием и перезарядкой должен заниматься только авторизованный специалист.

Эксплуатация

- Специфическое назначение бытовых холодильников или морозильников - хранение продуктов питания.
- После того, как продукт был разморожен, не замораживайте его повторно.
- Строго следуйте рекомендациям изготовителя по хранению продуктов. Смотрите соответствующие инструкции.
- Во внутренней обшивке аппарата проходят каналы, в которых протекает хладагент. Случайным прокалыванием можно повредить каналы, после чего установка ремонту уже не принадлежит и пища в нём будет портиться.

НЕ ПОЛЬЗУЙТЕСЬ ОСТРЫМИ ИНСТРУМЕНТАМИ для соскабливания остатков льда. Их нужно удалять при помощи специального скребка из комплекта поставки. Ни при каких обстоятельствах не прилагайте усилия для удаления твёрдого льда из камеры. Твёрдый лёд оттаит сам при размораживании установки. Смотрите инструкции по размораживанию.

- Не ставьте газированные или шипучие напитки в морозильник, так как сосуд может лопнуть и повредить аппарат. Не применяйте никаких механических устройств и искусственных приспособлений, за исключением тех, которые рекомендованы изготовителем, для ускорения процесса оттаивания морозильника. Никогда не используйте металлические предметы для чистки оборудования, так как они могут повредить его.

Установка

- Убедитесь в том, что морозильник не стоит на кабеле электропитания. Внимание! При повреждении данного кабеля произведите его замену в авторизованном сервисном центре или обратитесь к квалифицированному специалисту. Новый кабель должен быть такого же типа, как и старый.
- В условиях нормальной эксплуатации конденсатор и компрессор с задней стороны аппарата очень сильно нагреваются. По этим причинам, в помещении, в котором находится аппарат, должна быть обеспечена хотя бы минимальная вентиляция, как описано в соответствующем параграфе.


Внимание! Вентиляционные отверстия должны быть свободными!

- При перевозке оборудования в горизонтальном положении, масло, содержащееся в компрессоре, может просачиваться в контур хладагента. Для того, чтобы жидкость опять вернулась в компрессор, подождите, по крайней мере, два часа до начала выполнения соединений установки.
- В данном аппарате рабочие узлы нагреваются. Всегда проверяйте, что место установки аппарата хорошо проветриваемо. В противном случае, можно повредить компоненты и пища будет портиться. Смотрите соответствующие инструкции.
- Нагреваемые узлы не должны выставляться. По возможности устанавливайте заднюю часть изделия к стене.
- При перевозке оборудования в горизонтальном положении, масло, содержащееся в компрессоре, может просачиваться в контур хладагента. Для того, чтобы жидкость опять вернулась в компрессор, подождите, по крайней мере, два часа до начала выполнения соединений установки.




Охрана окружающей среды

- Данный аппарат не содержит вредных газов, которые могут повредить азоновому слою, безопасными являются как хладагент, так и изоляционный материал. Данный аппарат не утилизируется вместе с городским мусором и макулатурой. Старайтесь не повредить узел охлаждения, в особенности с тыльной стороны аппарата, где находится теплообменник. Информацию по удалению отходов Вы должны получить в органах местного управления.

- На компонентах данного аппарата стоит символ  Это значит, что они пригодны для повторного использования. Уничтожение вышедших из эксплуатации аппаратов

Уничтожение вышедших из эксплуатации аппаратов

- Символ  на изделии или его упаковке указывает на то, что он не принадлежит к категории бытовых отходов. Аппарат необходимо направить в пункт сбора электронного и электрического оборудования для переработки. Правильно утилизовав изделие, Вы предупредите потенциально опасные последствия для здоровья человека, которые могли бы возникнуть в случае игнорирования данного предписания. Для получения более подробной информации по повторной переработке данного оборудования просим обратиться в местный офис или бюро по переработке бытовых отходов или в магазин, в котором Вы приобрели данный товар.



OP053

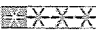


ME10

СОДЕРЖАНИЕ

Инструкции для пользователя	
Важные правила по технике безопасности	35
Эксплуатация	35
Чистка внутренней части	38
Панель управления	
Ввод в эксплуатацию	38
Регулировка температуры	38
Быстрое замораживание	39
Сигнальная лампочка	39
Звуковой аварийный сигнал	39
График заморозок	39
Заморозка свежих продуктов	39
Хранение замороженных в промышленных условиях продуктов	39
Размораживание	40
Приготовление кубикового льда	40
Дополнительные сведения	40
Дополнительные сведения по замораживанию свежих продуктов	40
Дополнительные сведения по хранению замороженных в промышленных условиях продуктов	40
Техобслуживание	41
Периодическая чистка	41
Периоды простоя	41
Размораживание	41
Неисправности в работе	42
Инструкции для монтажника	
Технические спецификации	42
Установка	43
Позиционирование	43
Электрические соединения	43
Перестановка дверцы	43
Инструкции для встроенных моделей	44

ЭКСПЛУАТАЦИЯ

На морозильнике приведён символ  . Он указывает на то, что в его отделениях можно замораживать свежие продукты и долго хранить замороженную пищу.

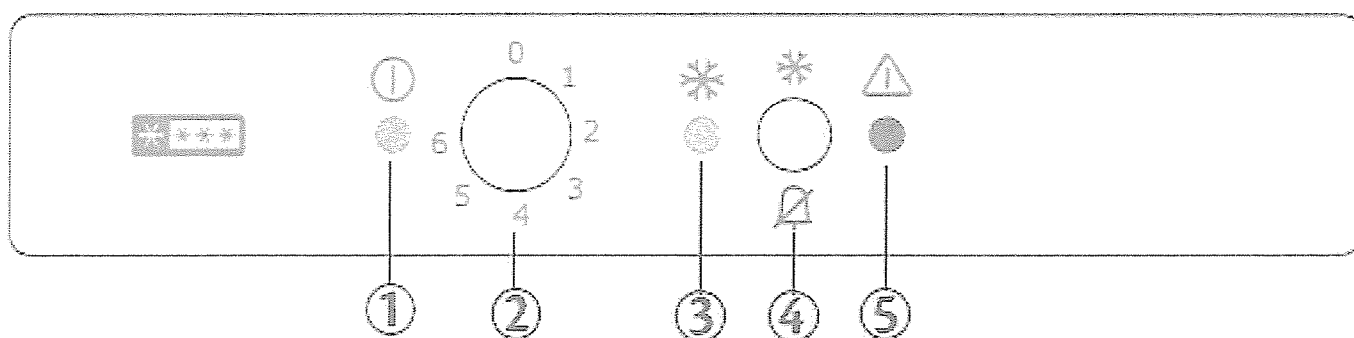
Чистка внутренней части

Перед первым использованием установки необходимо прочистить её внутреннюю часть и дополнительные принадлежности тёплой водой с нейтральным мылом для удаления типичного запаха нового изделия. После этого тщательно протрите чистые поверхности.



Нельзя использовать моющие средства и абразивные порошки для чистки, так как они могут повредить отделку.

Панель управления



1. Контрольная лампочка (зелёная)
2. Термостат
3. Лампочка быстрого замораживания (жёлтая)
4. Выключатель быстрого замораживания и стоп акустического аварийного сигнала (сигн. лампочка горит)
5. Сигнальная лампочка (красная)

Ввод в эксплуатацию

Включите вилку в розетку и поверните ручку термостата ② по часовой стрелке за положение «0». Контрольная лампочка ① загорится, а звуковой сигнал будет подаваться только в течение 2 секунд, оповещая о том, что на установку поступает напряжение. Сигнальная лампочка ⑤ замигает и включится звуковой сигнал тогда, когда температура внутри установки сильно повысится.

Нажмите кнопку ④, звуковой сигнал отключится. После повторного нажатия кнопки контрольная лампочка ① загорится. Морозильник готов к работе.

Для отключения работы необходимо просто повернуть ручку термостата в положение «0». В течении 2 секунд будет слышен звуковой сигнал.

Регулировка температуры

Поверните ручку ② в положение до символа «0». Для более надёжного сохранения замороженных и быстрозамороженных пищевых продуктов температура внутри морозильника должна быть хотя бы -18°C или ниже. Однако, несмотря на это, рекомендуем устанавливать ручку на средние значения температуры.

Температура внутри установки автоматически настраивается на отрегулированное значение, таким образом обеспечивается надёжное хранение продуктов.

В любом случае, точные значения температуры должны выбираться с учётом того, что температура внутри установки зависит от следующих факторов:

- комнатной температуры;
- частоты открывания дверцы;
- количества замороженных продуктов;
- расположения установки.

Поверните ручку ② в сторону максимального значения для получения более низких температур и, наоборот, в сторону минимального значения - для более высоких.

Быстрое замораживание

Для выполнения быстрого замораживания нажмите кнопку ④. Контрольная лампочка ③ загорится.

Если быстрое замораживание не будет отключено вручную, установка автоматически отключит функцию по истечении 52 часов. Жёлтая лампочка потухнет. Функцию быстрого замораживания можно подключить в любой момент повторным нажатием кнопки ④. Жёлтая лампочка потухает.

Сигнальная лампочка

Лампочка ⑤ начинает мигать в том случае, когда температура внутри аппарата настолько возросла, что может нарушить хорошую консервацию продуктов в отделении (выше -12°C). При первом включении установки или в том случае, когда пища помещается в отделение для заморозки, данная лампочка будет мигать до тех пор, пока температура не достигнет требуемого значения для качественной консервации продукта.

Звуковой аварийный сигнал

Данный аппарат оснащён аварийным сигналом, который задействует срабатывание звукового сигнала в том случае, когда температура внутри морозильника доходит до критического значения, при котором перестаёт обеспечиваться качественное хранение продуктов. Звуковой сигнал можно отключить нажатием кнопки ④.

График заморозок

Символ на выдвижном ящике показывает различные виды заморозки продуктов.



Числа указывают на срок хранения (в месяцах) для соответствующего типа замораживаемого продукта. Более или менее длительный срок хранения зависит от количества продуктов и их предварительной обработки до замораживания.

Заморозка свежих продуктов

Если установка не работает и необходимо быстро заморозить продукты, включите аппарат, подключите функцию быстрой заморозки и оставьте в этих условиях, по крайней мере, в течение 3-х часов. Только после этого можно поместить продукты в отделение.

Если же аппарат уже работает, то функцию быстрой заморозки для замораживания продуктов необходимо подключить, как минимум на 24 часа раньше. После того, как продукты были положены в установку, операция по быстрой заморозке завершится по истечении 24 часов. Как только операция по замораживанию закончена, можно поместить морозильник в нормальный режим хранения.

Продукты для замораживания нужно помещать в два верхних отделения установки. Если продуктов для замораживания немного, используйте верхнее отделение.

В верхнем отделении продукты должны располагаться друг на друге до уровня, отмеченного на стенке камеры. Это не будет препятствовать свободной циркуляции воздуха.

Максимальное количество пищи, замораживаемой в течение 24 часов, указано на опознавательной табличке в правом нижнем углу.

Никогда нельзя замораживать за один раз такое количество продуктов, которое превышает максимально допустимое значение, указываемое на опознавательной табличке.

Хранение замороженных в промышленных условиях продуктов

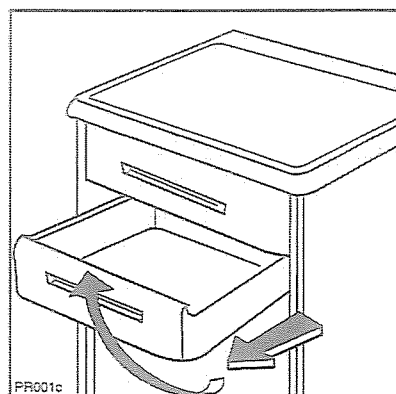
Если Вы запускаете морозильник впервые или после некоторого периода простоя необходимо оставить работать аппарат, хотя бы на два часа, в режиме быстрой заморозки, а только после этого класть на хранение замороженные продукты.



Внимание!

Если во время функционирования морозильника пропадает ток, не открывайте дверцу. Свойства замороженных продуктов не нарушатся если электричество пропадает на короткое время (не более 20 часов) и морозильник заполнен. В противном случае, рекомендуется употребить пищу в короткие сроки (повышение температуры замороженной пищи приводит к сокращению срока хранения пищи).

Для вынимания ящиков выполните следующее: выдвиньте ящик настолько, чтобы он не полностью доходил до упорного положения, после чего приподнимите его вверх (см. рисунок).



Размораживание

Быстрозамороженные или замороженные продукты до их использования, должны оттаять или в холодильнике, или при комнатной температуре. Это зависит от времени, отведённого для выполнения этой операции.

Маленькие куски могут быть приготовлены без размораживания после их вынимания из морозильной камеры: в этом случае на приготовление потребуется чуть больше времени.

Приготовление кубикового льда

Данный аппарат оснащён одной или несколькими ледоформами для приготовления кубикового льда. Заполните ледоформы водой и поместите в морозильную камеру.



Нельзя использовать металлические инструменты для вынимания ледоформ из морозильной камеры.

ДОПОЛНИТЕЛЬНЫЕ СВЕДЕНИЯ

Дополнительные сведения по замораживанию свежих продуктов

Ниже приводятся некоторые советы по лучшей заморозке:

- Замораживайте только продукты хорошего качества, свежие и хорошо очищенные. Разделите их на небольшие порции для лучшей заморозки и размораживания необходимого количества. Очень важно помнить, что после оттаивания продукт очень быстро портится.
- Ещё один немаловажный фактор: нежирная пища хранится дольше, чем жирная. Излишек соли сокращает время консервации продукта.
- Оберните продукты фольгой или полиэтиленовой плёнкой. Убедитесь в том, что обёрточный материал плотно прилегает к продукту и хорошо закупорен. Таким образом, воздух не будет контактировать с продуктом и его внешний вид и питательные свойства останутся незатронутыми.
- Во время процесса замораживания не добавляйте другие продукты и не открывайте дверцу морозильной камеры.
- Продукты, которые необходимо заморозить, поместите отдельно от уже замороженной пищи, в специально отведённое морозильное отделение. Это предотвратит повышение температуры уже замороженной пищи.
- В дополнение, никогда не ставьте горячие продукты или жидкости в морозильное отделение. Не наполняйте сосуды до края в том случае, если они закрываются крышкой.


- Хорошим правилом будет если Вы будете отмечать на упаковке дату заморозки. Это поможет Вам всегда контролировать срок хранения продукта.


Дополнительные сведения по хранению замороженных в промышленных условиях продуктов

Для лучшего хранения замороженных в промышленных условиях продуктов, необходимо контролировать следующее:

- Розничный торговец должен хорошо хранить замороженные продукты;
- Промежуток времени от покупки продукта и его помещением в морозильник должен быть небольшим;
- Продукт должен храниться только в течение времени, указанного его производителем;
- Старайтесь поменьше открывать дверцу морозильника, а при открытии оставляйте её в этом положении лишь в течение минимально необходимого времени;
- Несколько слов о леденцах на палочке: не употребляйте их в пищу сразу же после вынимания из морозильника – это может привести к ожогам.

ТЕХОБСЛУЖИВАНИЕ

 Перед выполнением любой операции по техобслуживанию выдерните вилку из розетки.

 **Опасность!**
Данный аппарат содержит в контуре хладагента углекислый газ. Поэтому техобслуживание должен выполнять только аттестованный специалист.

Периодическая чистка

Никогда не используйте металлических предметов для чистки аппарата, так как можно повредить его. Тыльную сторону прочищайте тёплой водой и бикарбонатом натрия. После чистки необходимо тщательно вытереть поверхности. Для гарантирования безопасной и надёжной эксплуатации аппарата, раз в год вынимайте вентиляционную решётку основания и прочищайте воздухопроводящие каналы пылесосом.

Периоды простоя

Если аппарат не используется в течение долгого отрезка времени выполните следующее:

выдерните вилку из розетки;

выньте все продукты;

разморозьте и прочистите внутреннюю часть аппарата и все дополнительные принадлежности;

приоткройте дверцу, чтобы свободно циркулировал воздух, для предотвращения неприятного запаха.

Размораживание

Морозильное отделение со временем покрывается ледяным налётом. Последний убирается при помощи специального пластмассового скребка в комплекте поставки. Операцию необходимо выполнять всякий раз, как толщина ледяного налёта превысит 1/4".

При выполнении этих работ не нужно отключать аппарат от электросети и вынимать пищевые продукты. Тем не менее, когда слой льда на внутренней обшивке становится очень толстым, необходимо, чтобы морозильник полностью оттаял, а для выполнения этого условия нужно, чтобы он был пустым.

Для полного оттаивания морозильника выполните следующие операции:

1. Выньте все замороженные продукты, поместите их друг на друга на листе бумаги и отнесите в холодное место.

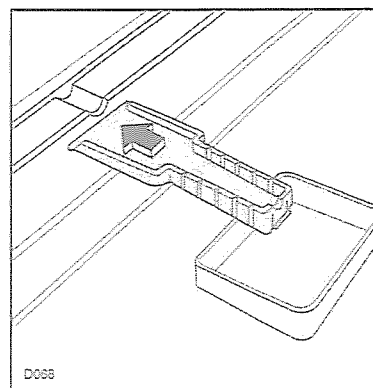
2. Поверните ручку термостата ② в положение «■».

3. Откройте дверцу.

4. Поместите пластмассовый скребок в установленное место внизу камеры, как показано на рисунке, а под низ поставьте ёмкость для сбора оттаившей воды (см. рисунок).

5. После размораживания осторожно протрите внутреннюю часть. Храните скребок для следующего раза.

6. Поместите контрольный термостат на средние значения и оставьте работать морозильник, как минимум на два часа, в режиме быстрой заморозки. Поместите вынутые продукты питания в отделения.



Опасности!

Никогда не используйте металлические предметы для размораживания аппарата, так как они могут повредить его. Не применяйте никаких механических устройств и искусственных приспособлений, за исключением тех, которые рекомендованы изготовителем, для ускорения процесса оттаивания аппарата.

Увеличение температуры замороженной пищи сокращает срок консервации.

Неисправности в работе

Если в работе морозильника наблюдаются какие-либо аномальные явления, проконтролируйте:

Неисправность	Способ устранения
Аппарат не работает, а контрольная лампочка не загорается.	<ul style="list-style-type: none">- Аппарат не включен; включите.- Главный соединитель не подключен или плохо соединён; подключите.- Предохранитель перегорел или неисправен; проверьте и при необходимости замените.- Сетевая розетка дефектна. Основные неисправности должны исправляться электриком.
Аппарат не работает, а контрольная лампочка не загорается.	<ul style="list-style-type: none">- Температура отрегулирована неправильно, обратитесь в раздел «Регулировка температуры».- Дверца была открыта продолжительное время; отрывайте дверь только на необходимое время.- В пределах последних 24 часов была загружено большое количество теплых продуктов; нажмите кнопку быстрой заморозки.- Аппарат находится рядом с источником тепла; смотрите раздел «Позиционирование».
Температура морозильника недостаточная, горит красная лампочка.	<ul style="list-style-type: none">- Дверца негерметична (в результате повторной установки); осторожно, при помощи фена прогрейте уплотнение дверцы до тех пор, пока оно не станет герметичным (не выше температуры около 50°C). Одновременно придайте форму разогретому уплотнению дверцы вручную, теперь оно опять хорошо уплотнилось.
Странный шум.	<ul style="list-style-type: none">- Деталь с задней стороны аппарата, например, труба, соприкасается с другим устройством аппарата или стены; при необходимости, осторожно отогните деталь на некоторое расстояние.
После нажатия кнопки быстрой заморозки или изменения заданной температуры, компрессор подключается не сразу	<ul style="list-style-type: none">- Это нормальная ситуация, а не ошибка функционирования; компрессор запускается после некоторого отрезка времени.
Аппарат работает, то контрольная лампочка мигает.	<ul style="list-style-type: none">- Просьба связаться с ближайшим сервисным центром.

Если аппарат продолжает неисправно работать после выполнения вышеуказанного контроля, обратитесь в ближайший сервисный центр.

Для более быстрого обслуживания, очень важно в момент обращения за помощью указывать модель и серийный номер Вашего аппарата. Эти данные Вы найдёте в гарантийном сертификате или на опознавательной табличке, расположенной с боковой стороны морозильника в левом нижнем углу.

ТЕХНИЧЕСКИЕ СПЕЦИФИКАЦИИ

Информация технического характера находится на опознавательной табличке или внутри аппарата с левой стороны.

УСТАНОВКА

Если данный аппарат с магнитным уплотнением двери заменяет старый с пружинной защёлкой (затвором) на дверце или крышке, проконтролируйте, что пружинный замок обезопасен, до того, как Вы сдадите старый аппарат на утилизацию. Это поможет предотвратить создание опасной ситуации для детей.

Позиционирование

Данный морозильник должен устанавливаться вдали от таких источников тепла как: радиаторы, котлы, прямой солнечный свет и т. д.

Лучшие эксплуатационные свойства достигаются при температуре помещения, находящейся в следующих пределах: +18°C - +43°C (класс T); +18°C - +38°C (класс ST); +16°C - +32°C (класс N); +10°C - +32°C (класс SN).

Класс Вашего морозильника указан на его опознавательной табличке.

Для встроенных моделей и моделей с перестановкой дверцы смотрите соответствующие инструкции.

Электрические соединения

До того, как включить оборудование, проверьте, что напряжение и частота, указанные на табличке с заводским номером, соответствуют электропитанию в Вашем доме. Напряжение может варьировать на $\pm 6\%$ от расчётного напряжения.

При работе с другими значениями напряжения, будет уместным если Вы установите автотрансформатор.



Важная информация!

Морозильник необходимо заземлить!

На сетевом штепселе имеется контакт, служащий для этой цели.


Если розетка электропитания в доме не заземлена, соедините морозильник с отдельным заземляющим устройством в соответствии с действующими нормативами и с помощью специалиста.

Изготовитель не несёт никакой ответственности за несоблюдение вышеописанных предписаний по безопасности.



Внимание!

Должно быть возможным отключение морозильника от электропитания сети; в связи с этим, вилка должна быть легкодоступной после установки оборудования.

 Данный морозильник соответствует следующим Директивам ЕЭС:

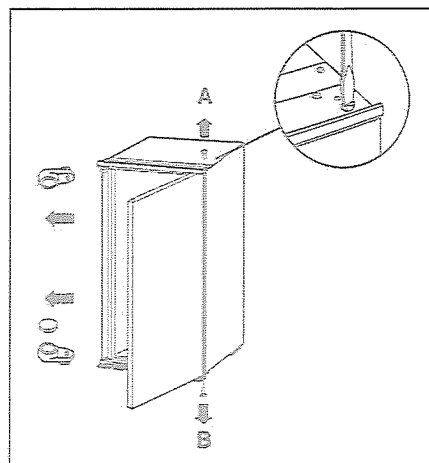
- 87/308 ЕЭС от 2/6/87 по подавлению радиопомех.

- 73/23 ЕЭС от 19.2.73 (Низковольтное напряжение) и последующим поправкам;

- 89/336 ЕЭС от 3.5.89 (Директива по Электромагнитной Совместимости) и последующим поправкам.

Перестановка дверцы

Дверца морозильника заблокирована в транспортном положении посредством стержней с обеих сторон. В зависимости от желаемого направления открытия дверцы, уберите с одной стороны соответствующие стержни (сверху и снизу).



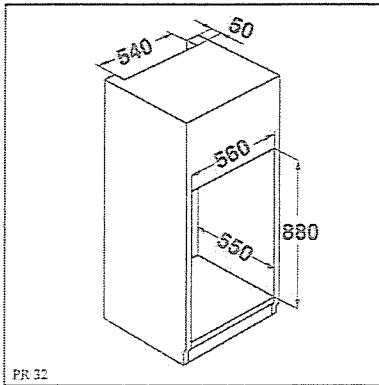
Предупреждение!

Если температура помещения холодная (например, зимой), уплотнительная прокладка может неплотно установиться в морозильнике. В этом случае необходимо подождать, пока прокладка сама усадится естественным образом или ускорить этот процесс, нагревая завёрнутый компонент обычным феном для сушки волос.

Инструкции по встроенным моделям

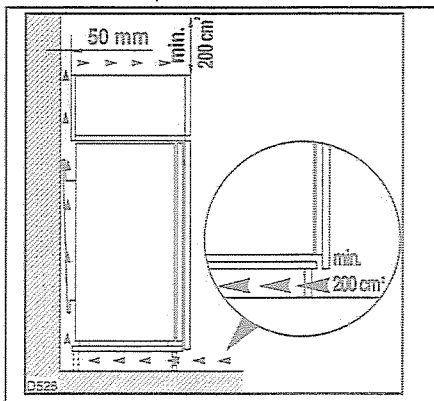
Размеры пазов

Высота корпуса мм 880
 Глубина корпуса мм 550
 Ширина корпуса мм 560

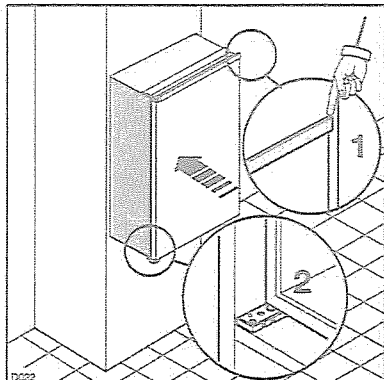


Если необходимо, чтобы в нише проходил вентиляционный проход, размеры должны быть следующими:

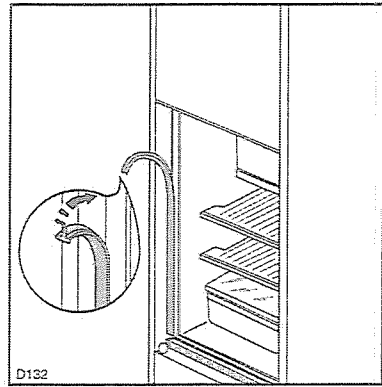
Глубина 50 мм Ширина 540 мм



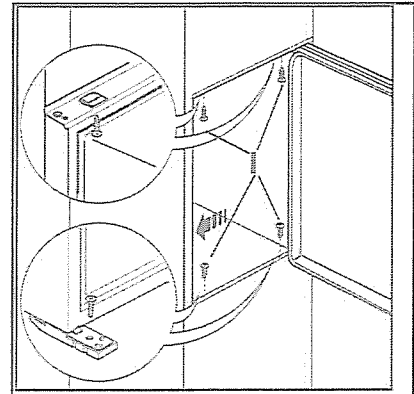
По соображениям техники безопасности, необходимо обеспечить минимальную вентиляцию, как указано на Рис. Внимание! Вентиляционные отверстия должны быть свободными от загромождений.



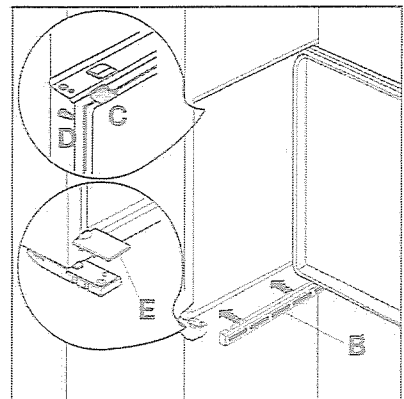
1. Поместите морозильник в нишу и убедитесь, что он стоит впритык с внутренней поверхностью блока с той стороны, где установлены дверные петли морозильника. Погружайте аппарат до тех пор, пока верхняя полоска не установится впритык с блоком (1). Убедитесь в том, что нижняя петля выровнена с поверхностью блока (2).



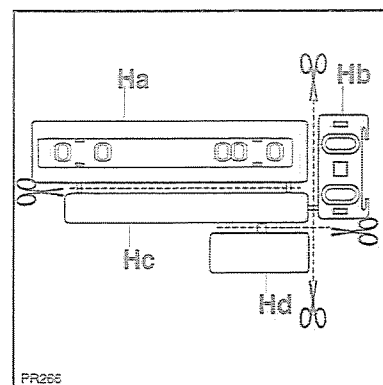
2. Расположите соединение для уплотнительной полоски, как показано на рисунке.



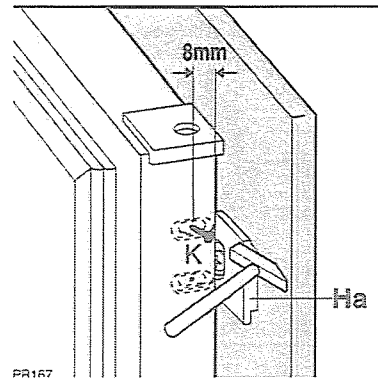
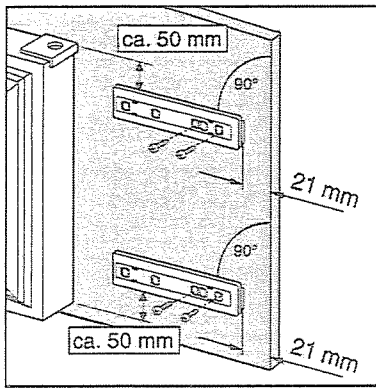
3. Откройте дверцу и надавите аппарат вплотную к кухонной мебели с противоположной стороны петель. Закрепите аппарат посредством 4-х винтов (I) из комплекта поставки.



4. Поместите вентиляционную решётку (B) и крышку шарнира (E) в гнездо. Установите крышки (C-D) на суппорт крышки (с соединением) и в шарнирные отверстия.

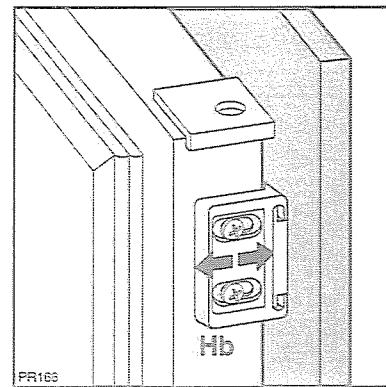
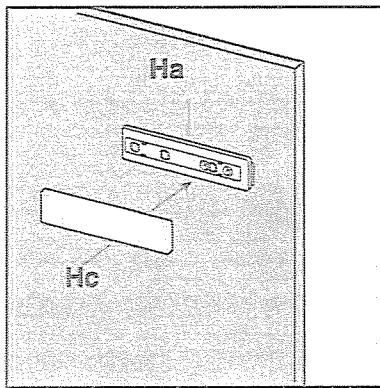


5. Отделите компоненты Ha, Hb, Hc, Hd, как показано на рисунке.



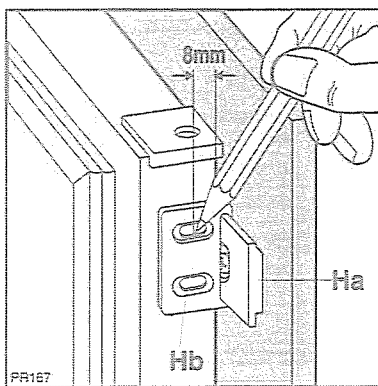
6. Разместите направляющую с внутренней части дверцы шкафчика (вверху и внизу, как показано на рисунке, после чего отметьте положение наружного отверстия. Просверлив отверстия, закрепите направляющие винтами из поставки.

9. Уберите скобы и отметьте расстояние 8 мм от наружной кромки дверцы. В этом месте необходимо забить гвоздь (K).

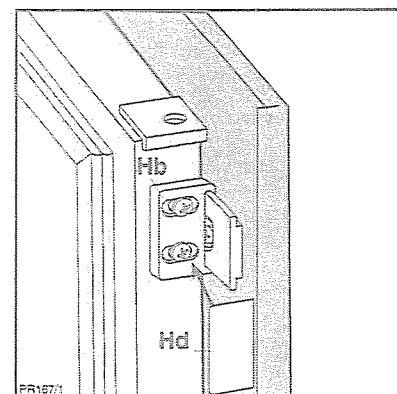


7. Закрепите крышку (Hc) на направляющей (Ha) перед тем, как поместить её на место.


10. Вновь оденьте квадратик на направляющую и закрепите его винтами из комплекта поставки. В случае необходимости нивелирования дверцы шкафчика используйте зазор щели. По окончании операций и, если нужно, проверьте хорошее закрывание дверцы шкафчика.




8. Откройте дверцу аппарата и дверцу шкафчика на 90°. Вставьте квадратик (Hb) на направляющей (Ha). Соедините вместе дверцу аппарата и шкафчика и отметьте отверстия, как показано на рисунке.




11. Закрепите крышку (Hd) на квадратике (Hb) до того, как зафиксировать его месте.

 **From the Electrolux Group. The world's No.1 choice.**


Electrolux-koncernen är världens största tillverkare av hushållsmaskiner och utrustning för kök, rengöring samt skogs- och trädgårdsskötsel. Mer än 55 miljoner produkter från Electrolux-koncernen (som kylskåp, spisar, tvättmaskiner, dammsugare, motorsågar och gräsklippare) säljs varje år till ett värde av 120 miljarder kronor i över 150 länder runt hela världen.

 **From the Electrolux Group. The world's No.1 choice.**


Electrolux-konserni on maailman suurin keittiö-, siivous- ja puutarhakoneiden valmistaja. Electroluxin tuotteita myydään yli 150 maassa ympäri maailmaa vuosittain yli 55 miljoonaa kappaletta (mm. jääkaappeja, liesiä, pesukoneita, pölynimureita, moottorisahoja sekä ruohonleikkureita) n. 14 miljardin dollarin arvosta.

 **From the Electrolux Group. The world's No.1 choice.**

Electrolux-konsernet er verdens største produsent av energidrevne produkter til kjøkken-, rengjøring- og utendørs bruk. Mer enn 55 millioner produkter fra Electrolux-konsernet (som kjøleskap, komfyrer, vaskemaskiner, støvsugere, motorsåger og græsklippere) til en verdi av ca. 14 milliarder USD selges årlig i mer enn 150 land verden rundt.

 **The Electrolux Group. The world's No.1 choice.**

Группа Электролюкс – крупнейший в мире производитель техники для кухни, работ по дому и вне дома. Ежегодно в более чем 150 странах мира продается более 55 миллионов изделий Электролюкс (таких как холодильники, кухонные плиты, стиральные машины, пылесосы, бензопилы и газонокосилки) на сумму около 14 миллиардов долларов США.

 **The Electrolux Group. The world's No.1 choice.**

The Electrolux Group is the world's largest producer of powered appliances for kitchen, cleaning and outdoor use. More than 55 million Electrolux Group products (such as refrigerators, cookers, washing machines, vacuum cleaners, chain saws and lawn mowers) are sold each year to a value of approx. USD 14 billion in more than 150 countries around the world.